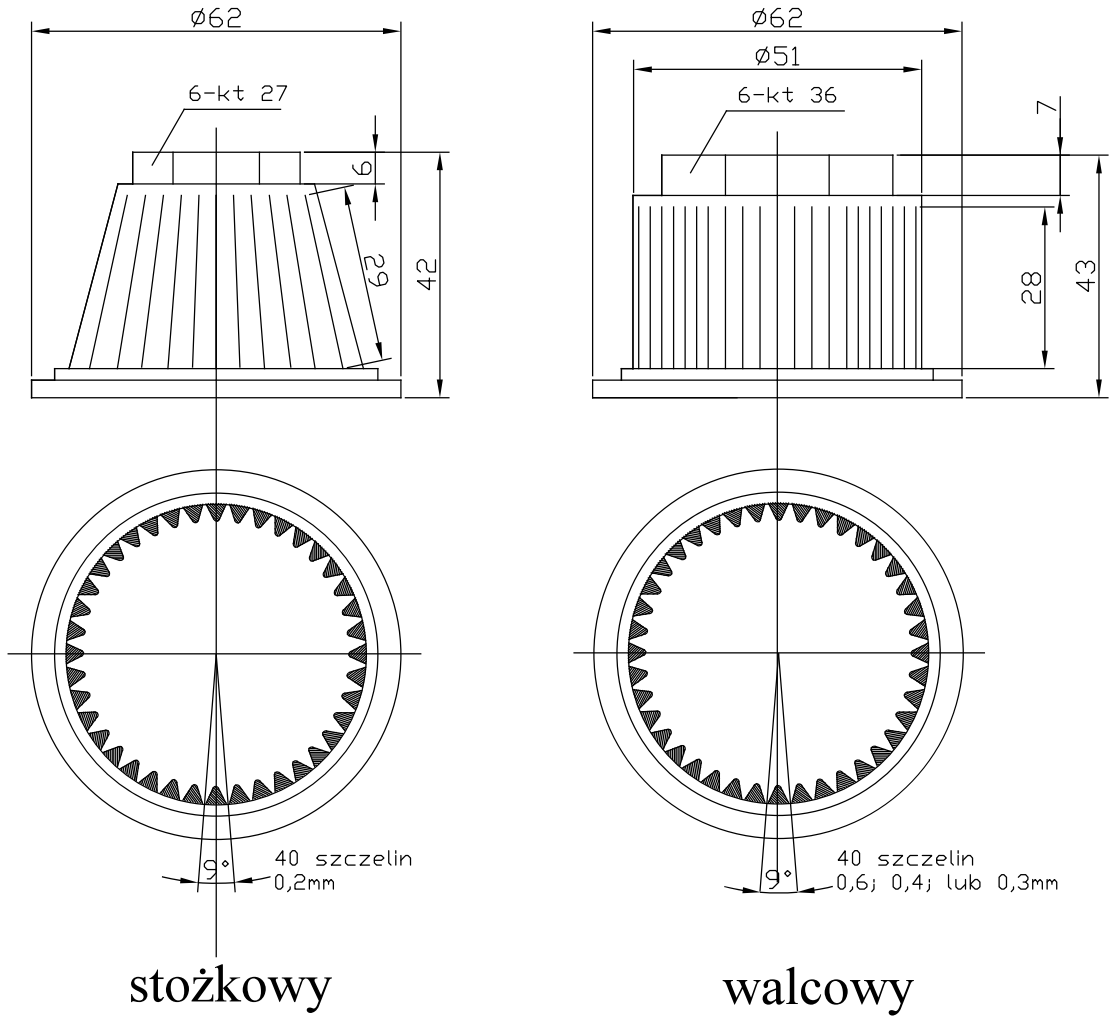


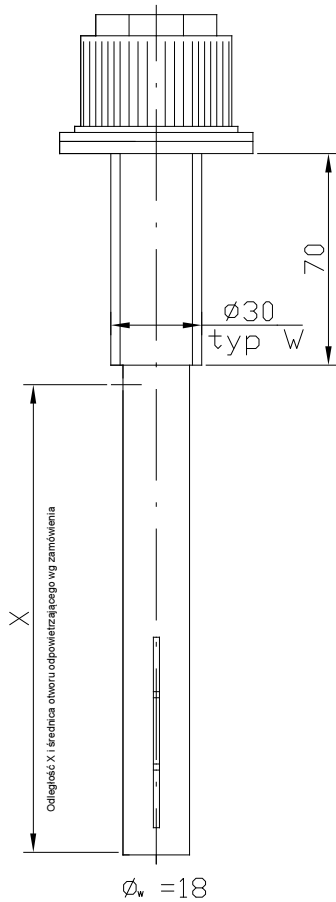
1

Koszyczki

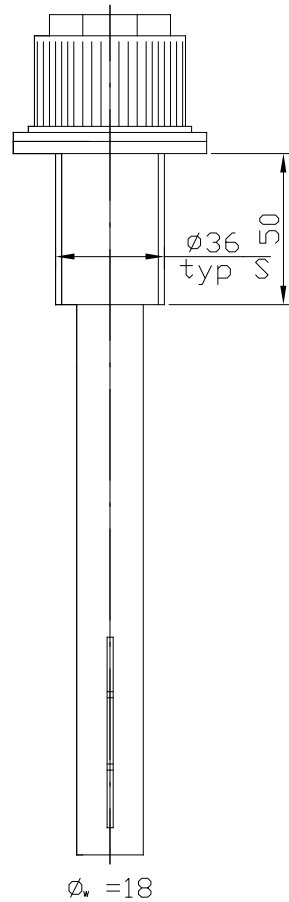


mogą być zgrzewane z dowolnym czopem dyszy

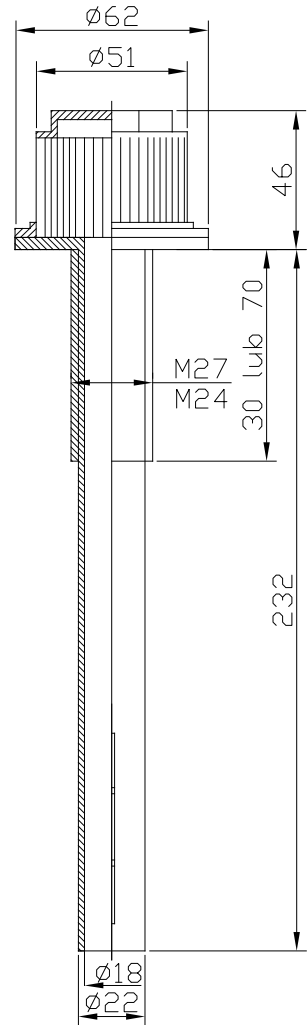
szczelina	powierzchnia przepływu przez szczeliny	
0,6 mm	672 mm ²	czasza walcowa
0,4 mm	448 mm ²	
0,3 mm	336 mm ²	
0,2 mm	232 mm ²	czasza stożkowa



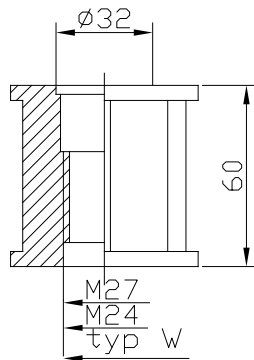
typ W



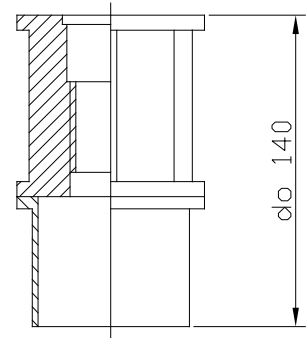
typ S



DM27 lub DM24



Gniazdo- nakrętka GN/ M27
GN/ M24
GN/ W



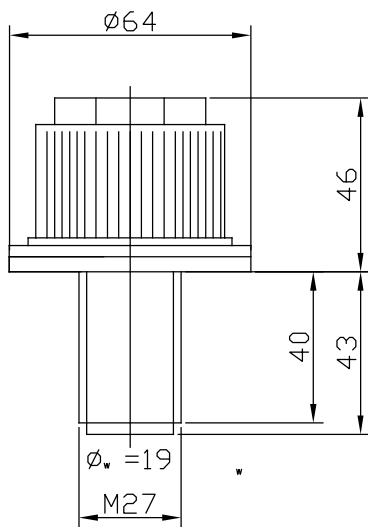
Gniazdo- nakrętka GN/M27/ X
GN/M24/ X
GN/W/ X

Dysze filtracyjne typ W oznaczenia >>	W	z otworem
	L	ze szczeliną
	K	z otworem i szczeliną

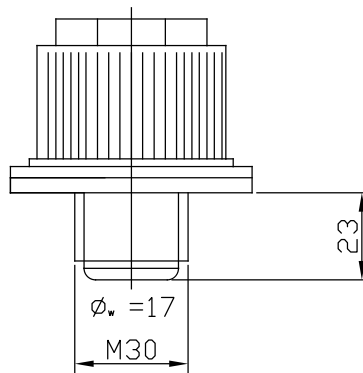
Uwaga: pokazane dysze nie są w ciągłej produkcji. Przed złożeniem zamówienia proszę skontaktować się z producentem.

Dysze filtracyjne
typ W, S, DM24, DM27

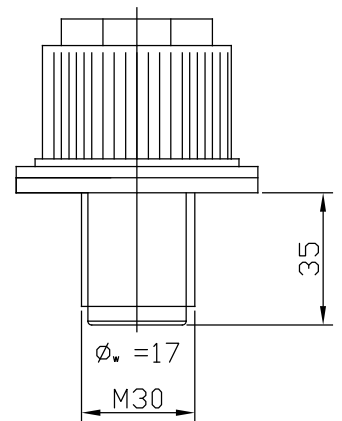
3



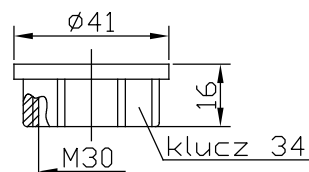
DM 27/40



DM 30/20



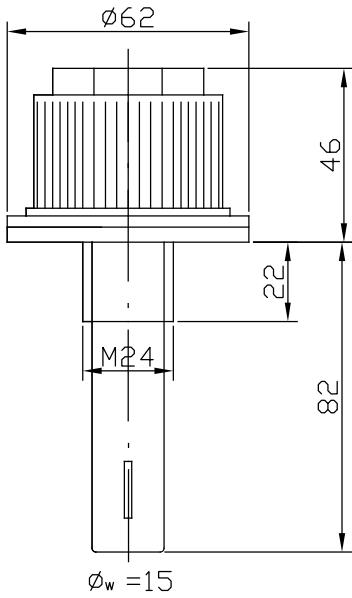
DM 30/30



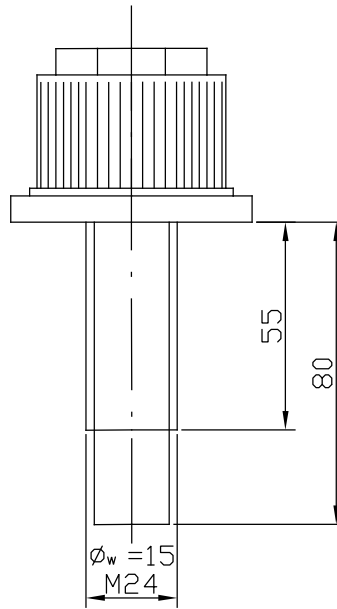
NK/M30

Dysze filtracyjne
z gwintem M27 i M30

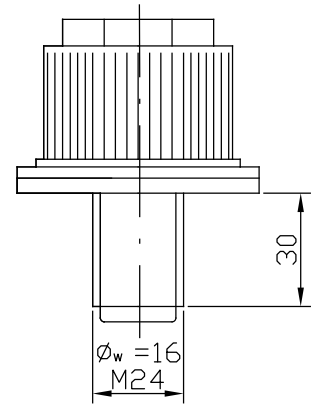
4



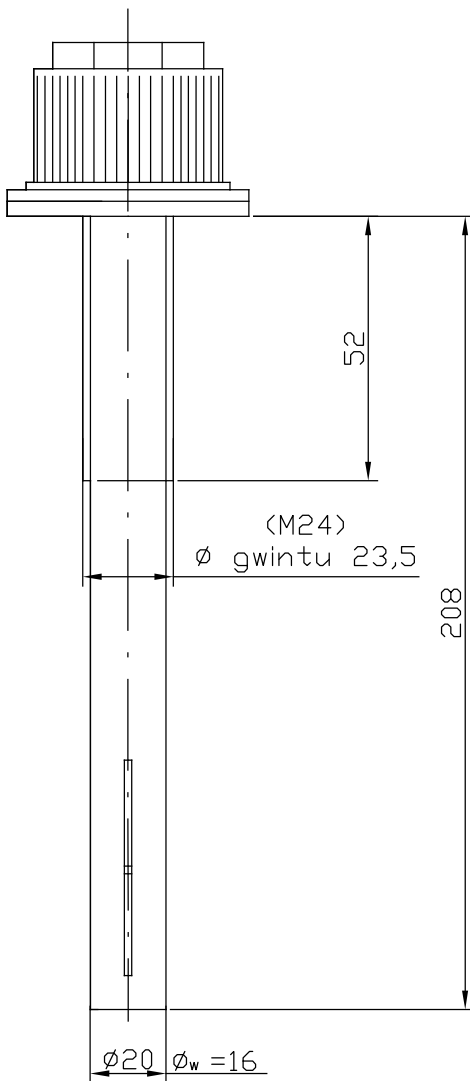
DM 24/K1



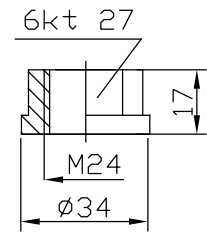
DM 24/80/55



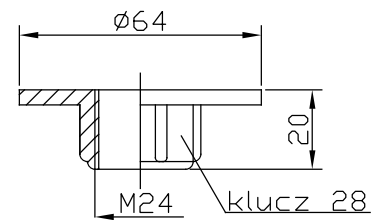
DM 24/30



DM 24/S



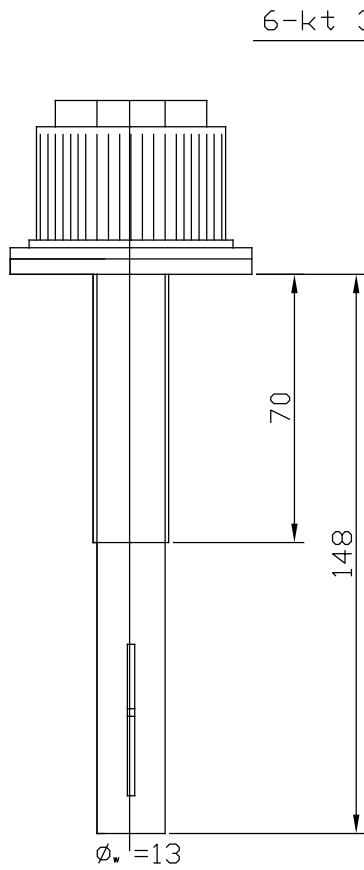
NK/M24



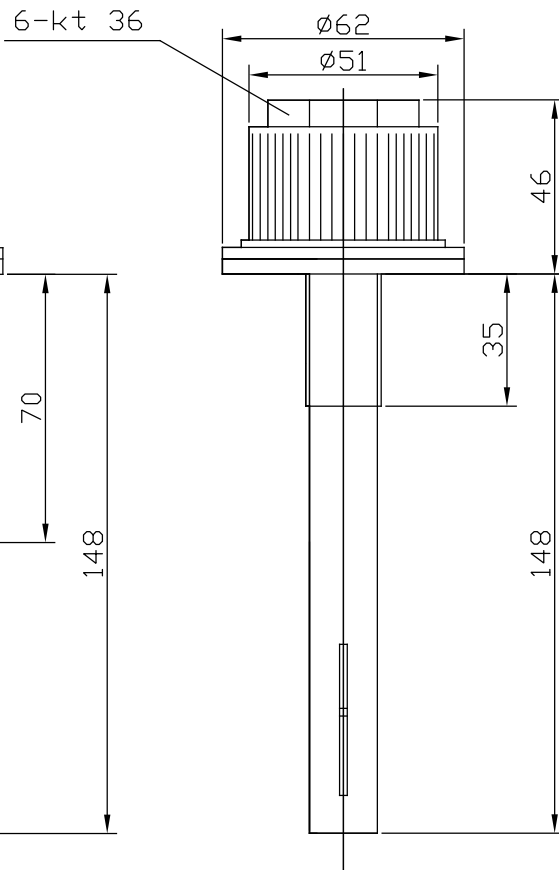
NP/M24

Dysze filtracyjne
z gwintem M24

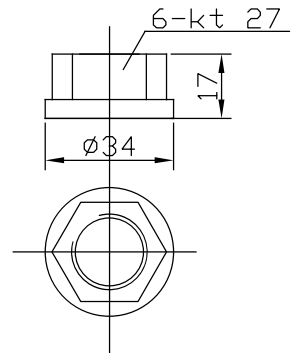
5



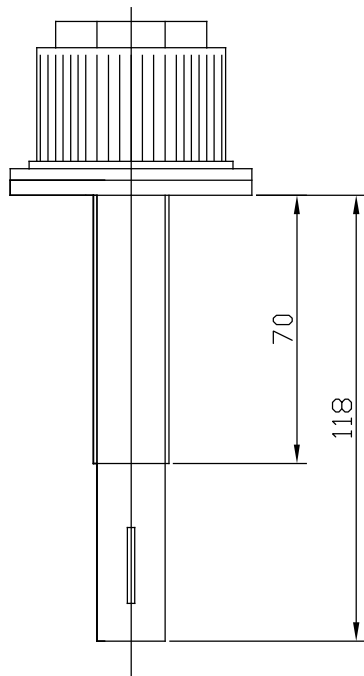
DM 20/150



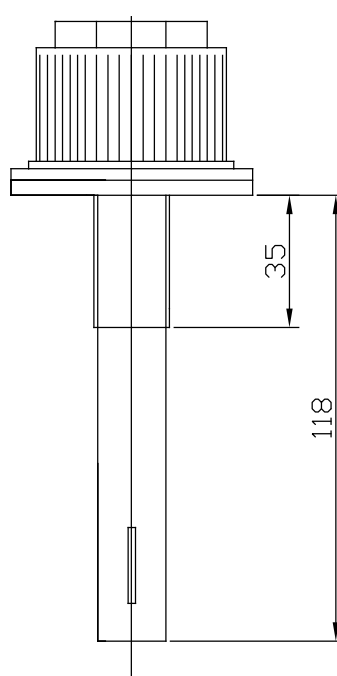
DM 20/150/35



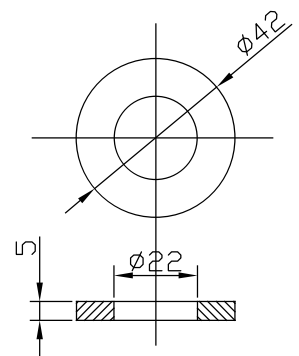
Nakrętka
NK/ M20



DM 20/120

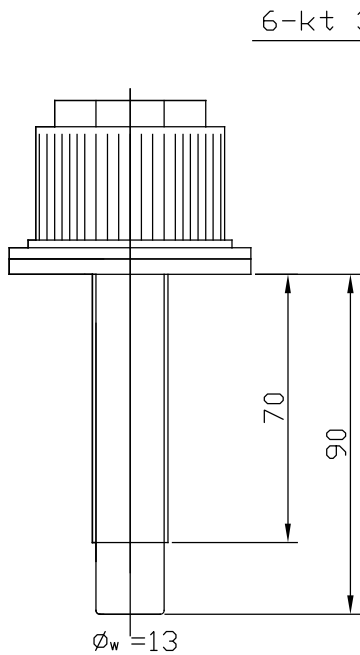
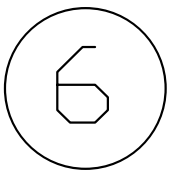


DM 20/120/35

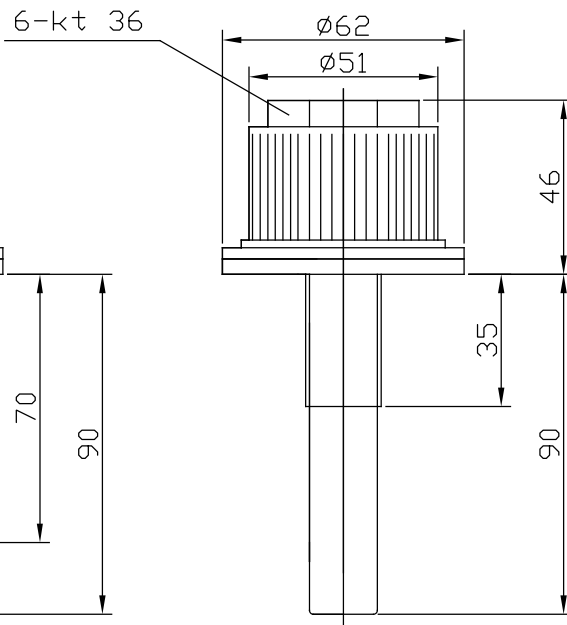


Podkładka
PK-22

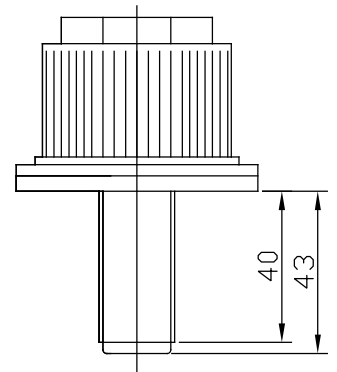
Dysze filtracyjne
z gwintem M20 cz.1



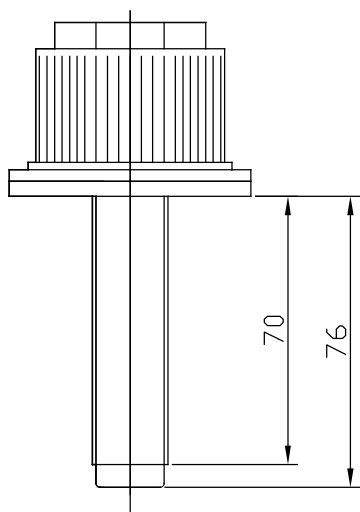
DM 20/90/70



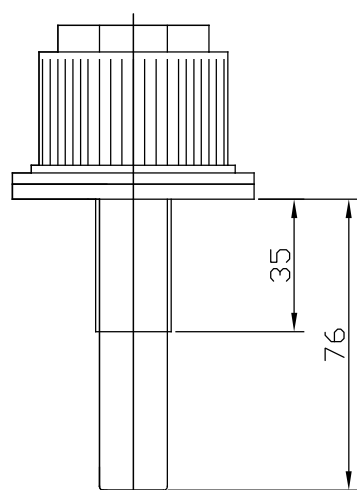
DM 20/90/35



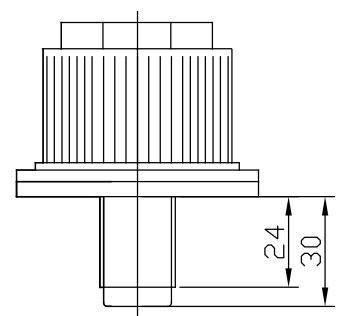
DM 20/40



DM 20/70



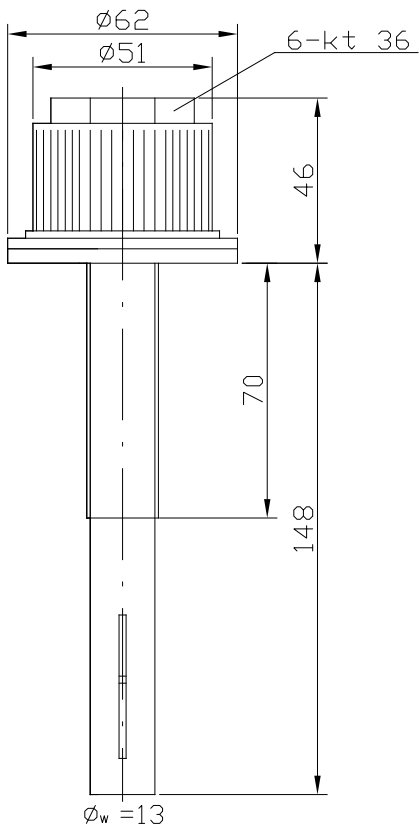
DM 20/70/35



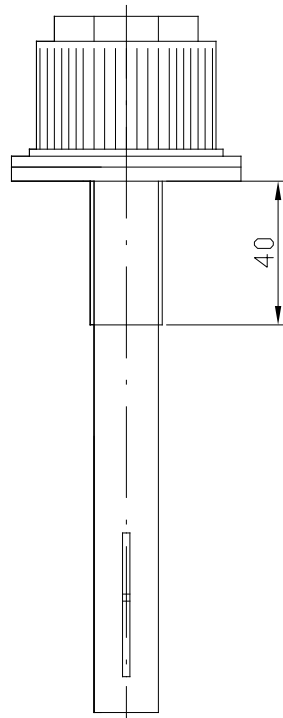
DM 20/30

Dysze filtracyjne
z gwintem M20 cz.2

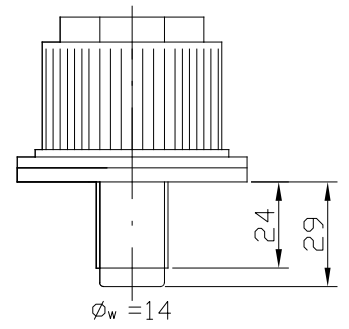
7



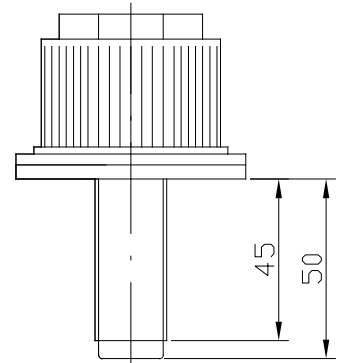
P1/150



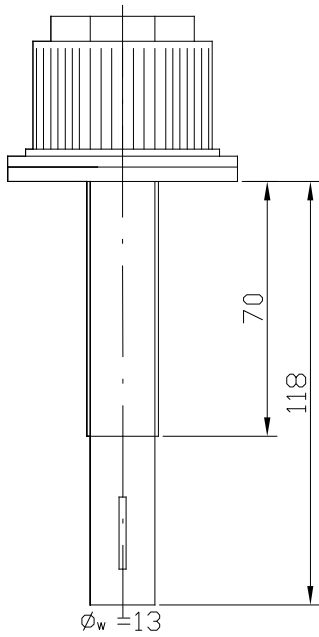
P1/150/40



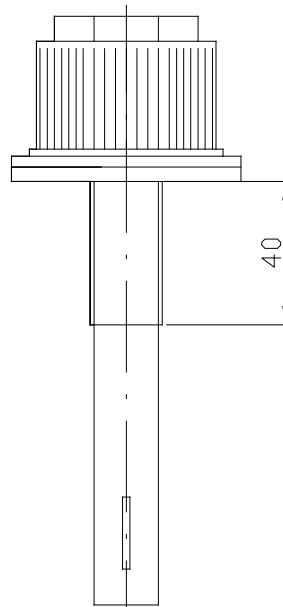
P1/20



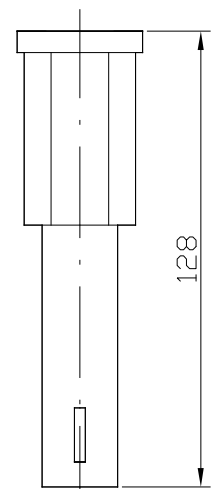
P1/50



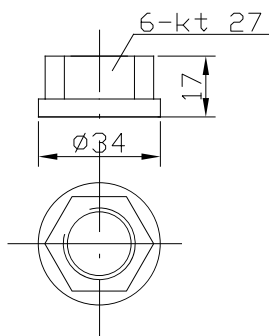
P1/120



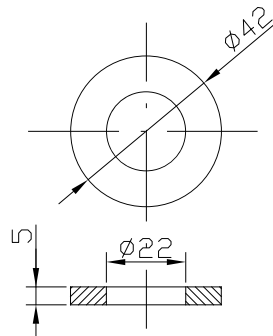
P1/120/40



Nakrętko
ND/ P1

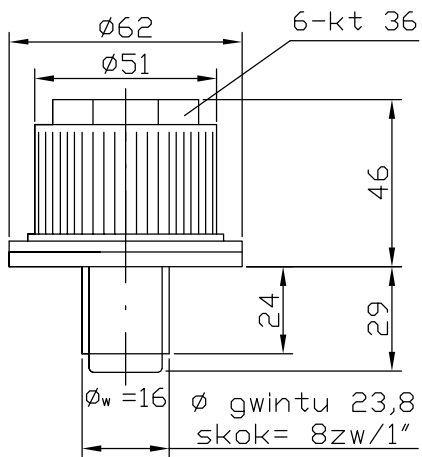
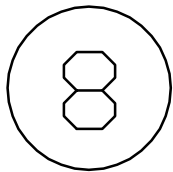


Nakrętko
NK/ P1

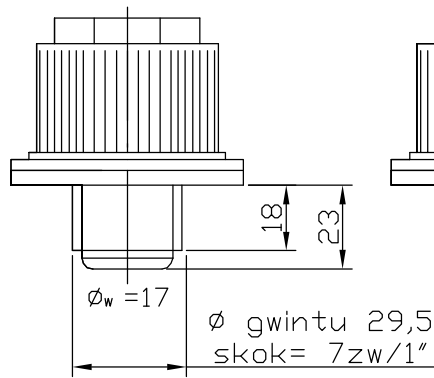


Podkładka
PK-22

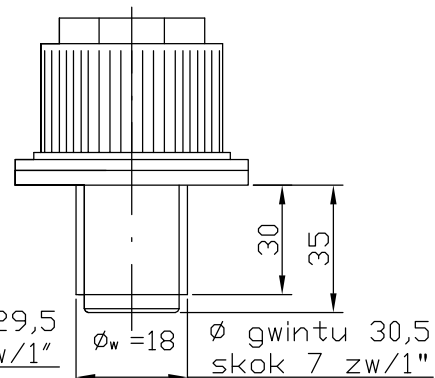
Dysze filtracyjne
z gwintem G 1/2



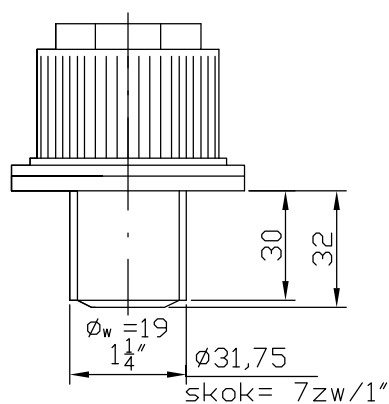
P2/25



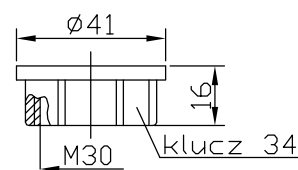
P3/20



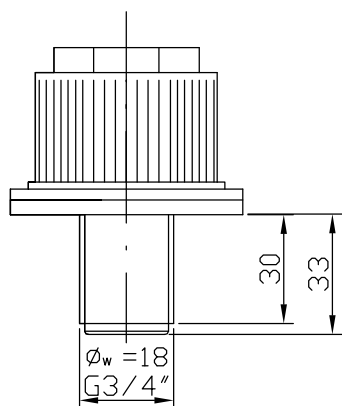
P3/30



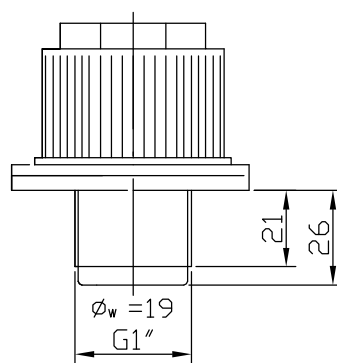
P4/30



NK/P3

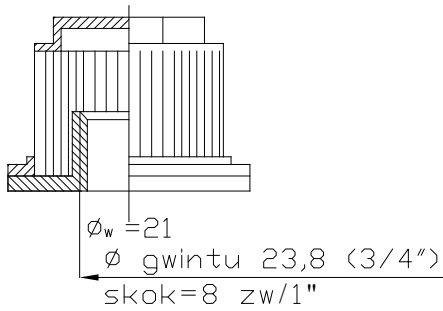


DG $\frac{3}{4}$ \"/>

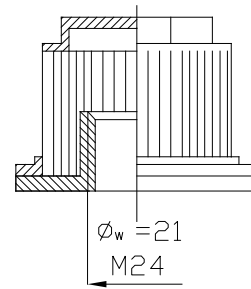


DG 1\"/>

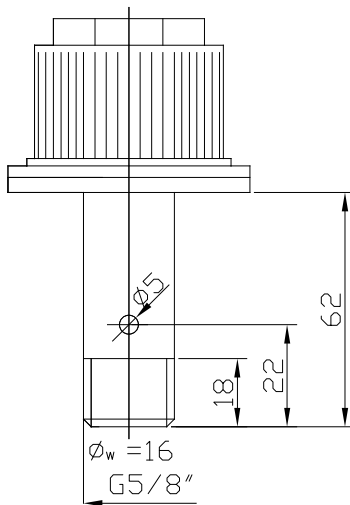
Dysze filtracyjne
typ P2, P3, P4, DG



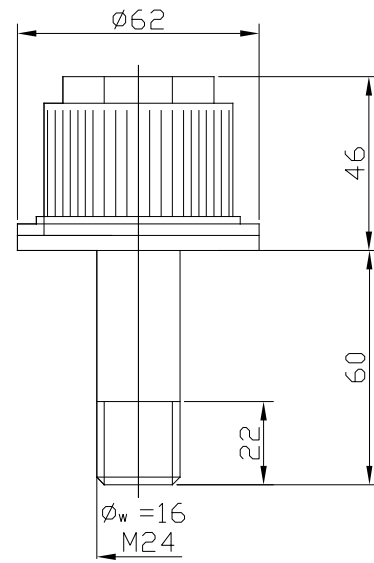
typ P5/1



typ P5/M24

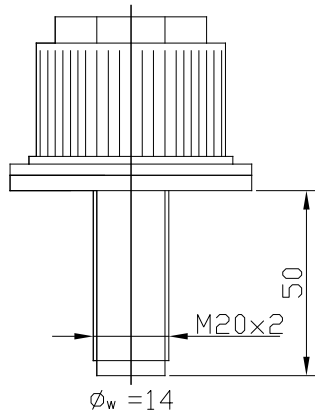


typ P6/1

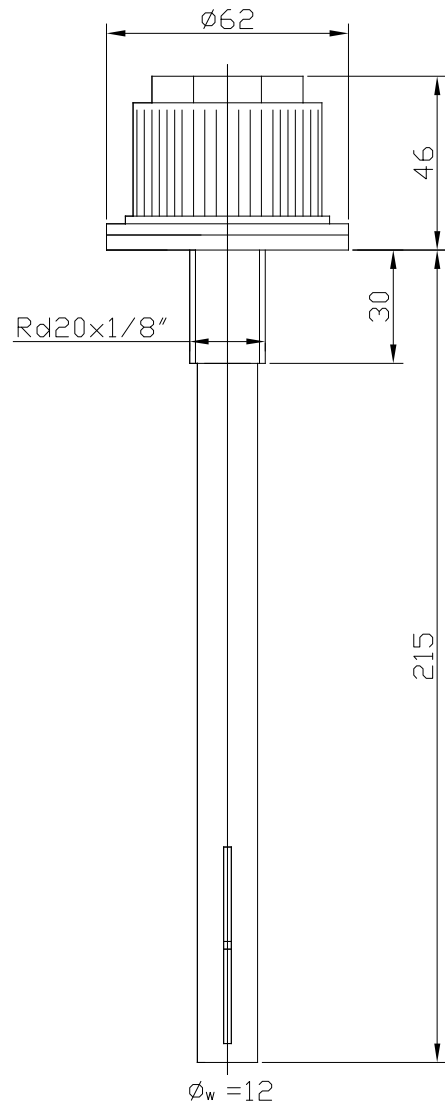


typ P6/M24

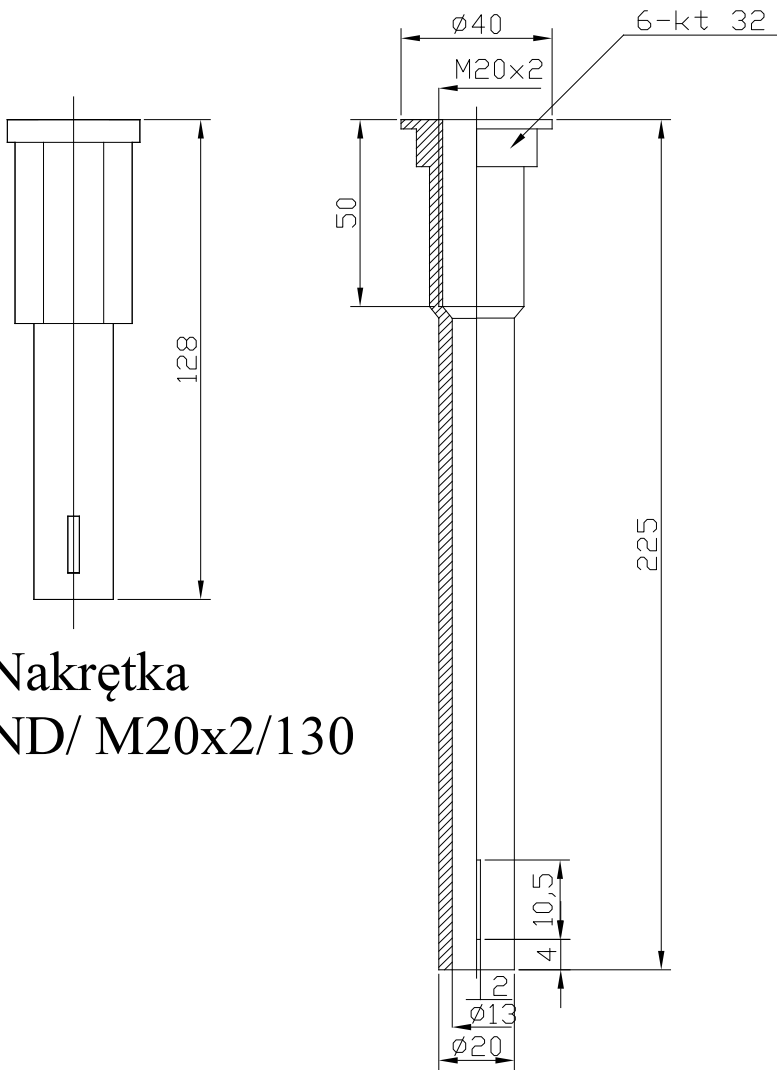
Dysze filtracyjne typ P5 i P6



DM20x2/50

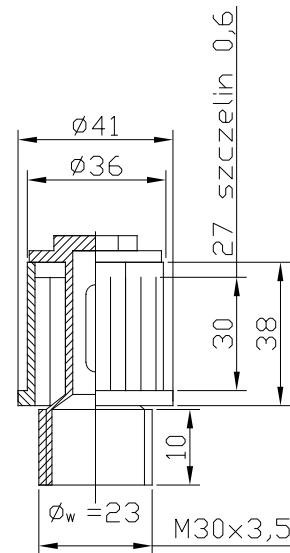


DK-1



ND/M20x2/225

Nakrętka
ND/ M20x2/130



DSM30x3,5

Dysze filtracyjne
pozostałe